

UTLEIEKATALOG

Revisjon: 04 Dato 01.08.23



KITO

IR Ingersoll Rand

Kolos

Kolos Lifting & Inspection AS

Kolos Lifting & Inspection AS er en totalleverandør på utleie av løfteutstyr til bruk on- og offshore.

Vi har stort utvalg av løfteutstyr for utleie og er opptatt av at utstyret skal være driftssikkert og av høy kvalitet.

Vi leverer utstyr fra anerkjente produsenter som Ingersoll Rand, Kito, MKG etc, og alt utstyr blir grundig sjekket og testet før hver utleie, uavhengig om utstyret er godkjent på dato.

- Hydrauliske vinsjer opptil 150 t
- Linearvinsjer opptil 240 t
- AHC vinsjer
- HPU, elektrisk og diesel
- Taljer, luft og manuell
- Løftesyndre
- Kraner
- Utstyr for bruk i EX sone
- +++

Ta gjerne kontakt om du ikke finner utstyr du er på utkikk etter i katalogen, det meste kan skaffes!

Vårt salgsteam bistår med tekniske løsninger, og kan supplere 3D tegninger. Sammen finner vi rett type utstyr tilpasset din operasjon!

SALG OG UMLEIE



sales@kolos.no

DOKUMENTASJON



dcc@kolos.no

For sertifikater, dokumenter og brukermanualer, se www.kolos.no

Sentralbord: +47 989 04 444

Vakttelefon utenom åpningstid kl. 16:00 - 08:00 + helligdag

+47 905 80 510

INNHOLDSFORTEGNELSE

VINSJER	5
Luftvinsjer	5
Manrider Luft - Hydraulisk	5
Hydrauliske vinsjer	6
Elektriske vinsjer og spolemaskiner	6
Linear vinsjer	7
HPU	8
LUFTSLANGER	9
HYDRAULISKE SLANGER	9
Pressure	9
Retur	9
Load sense	9
Drain	9
RLM – LASTAVLESNING VINSJ	10
MANUELLE TALJER	11
Kjetting taljer	11
JEKKE TALJER	12
Wiretalje	12
LUFTTALJE	13
Luftdrevne taljer	13
LAVTBYGGENDE SPESIALTALJER / LØPEKATT	15
Liftchain LC2A Series	15
Combopack LH Geared S.W.L.	15
LØPEKATTER	16
Luftdrevne løpekatter	16
Kjettingdrevet løpekatter	16
Manuelle løpekatter	16
SUPER CLAMPS	17
Super clamp med og uten løpekatt	17
EAGLE CLAMPS	19
LØST LØFTEUTSTYR / REDSKAP	20
Sjakler	20
LAST OG VEIECELLER	21
Lastcelle	21
CRAWLER TRACKS	21

INNHALDSFORTEGNELSE

SKIVER	22
Kasteblokker	22
Vertikal skiver	23
Horisontal skiver	24
Fairlead	24
LODD, VEKTER OG UTSTYRSTRALLER	25
Vannbag	25
Lodd og kranvekter	25
Utstyrstraller	25
KRANER	26
Gantry kran	26
Foldekran	26
HYDLAULISKE VERKTØY	27
LUFTPUTESETT	28
WIREKUTTERE	29
Wirekuttere	29
QUICK GUIDE - KOLOS KONTROLL	30

VINSJER

Vi har stort utvalg av luftdrevne, hydrauliske og elektriske vinsjer i vår utleie park og vi legger stor vekt på driftsikkerhet og kvalitet. Vinsjene tilpasses til hver enkelt operasjon og kan leveres onshore og offshore. Før utleie blir alle vinsjer gjennomgått og dynamisk lasttestet etter strenge prosedyrer for å sikre drift og vedlikehold. Ta kontakt for teknisk informasjon, 3D tegninger og pris.

LUFTVINSJER

Varenummer	Varenavn	Tonnasje (SWL)	Wire kapasitet
10100001	Luftvinsj	0,15	*
10200005	Luftvinsj	0,5	*
10200006	Luftvinsj	0,6	*
10200010	Luftvinsj	1	*
10200015	Luftvinsj	1,5	*
10200020	Luftvinsj	2	*
10200050	Luftvinsj	5	*
10200070	Luftvinsj	7	*
10200100	Luftvinsj	10	*



MANRIDER LUFT - HYDRAULISK

Varenummer	Varenavn	Tonnasje (SWL)	Wire kapasitet
10200001	Luftdreven Manrider	0,15	*
10200050	Luftdreven Manrider	0,5	*
	Hydraulisk Manrider	0,15	*



HYDRAULISKE VINSJER

Varenummer	Varenavn	Tonnasje (SWL)	Wire kapasitet
10220050	HVB5 – Hydraulisk vinsj	5	*
10220070	HV7 – Hydraulisk vinsj	7	*
10220130	HV13 – Hydraulisk vinsj	13	*
10220130	HV15 – Hydraulisk vinsj	15	*
10220200	HV20 – Hydraulisk vinsj	20	*
10220250	HV25 – Hydraulisk vinsj	25	*
10220280	HV28 – Hydraulisk vinsj	28	*
10220300	HV30 – Hydraulisk vinsj	30	*
10220500	HV50 – Hydraulisk vinsj*	50	*
10220600	HV60 – Hydraulisk vinsj	60	*
10220750	HV75 – Hydraulisk vinsj	75	*
10221500	HV150 – Hydraulisk vinsj	150	*



ELEKTRISKE VINSJER OG SPOLEMASKINER

Varenummer	Varenavn	Tonnasje (SWL)	Wire kapasitet
10240050	EV5-610	5	*
11700000	Elektrisk spolemaskin	1	*
11700015	Hydrauliske spolemaskin	15	*



LINEAR VINSJER

Varenummer	Varenavn	Tonnasje (SWL)	Wire kapasitet
10231200	Linear vinsj	120	*
10231500	Linear vinsj	150	*
10232400	Linear vinsj	240	*



LINEARVINSJ KTC 120

Max. capacity	Size (mm)	Max. speed	Wire length	Working pressure	Max. oilflow	Min. recommended oilflow	Weight (without wire)	Recommended wire diameter
120 tonn	L6700 W1550 H800	2,5/4,5 m/min	No Limit	290 bar	2x200 l/min	2x200 l/min	12000 kg	64 mm

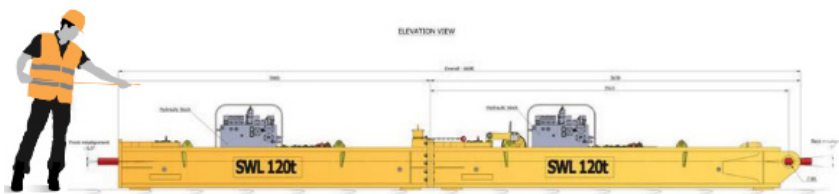
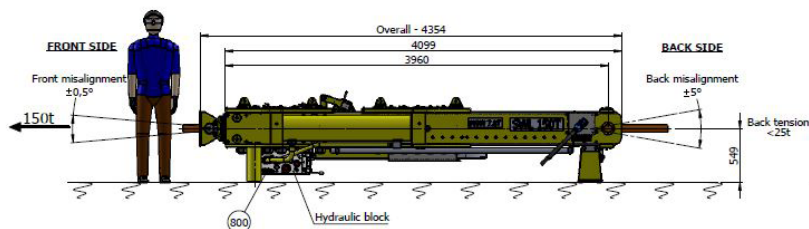
LINEARVINSJ KTC 150

Max. capacity	Size (mm)	Max. speed	Wire length	Working pressure	Max. oilflow	Min. recommended oilflow	Weight (without wire)	Recommended wire diameter
150 tonn	L3800 W1500 H900	2,25/1,5 m/min	No Limit	265 bar	170 l/min	170 l/min	7250 kg	64-72 mm

LINEARVINSJ KTC 240

Max. capacity	Size (mm)	Max. speed	Wire length	Working pressure	Max. oilflow	Min. recommended oilflow	Weight (without wire)	Recommended wire diameter
240 tonn	L8110 W2232 H1085	1,2/2,4 m/min	No Limit	300 bar	300 l/min	300 l/min	23500 kg	40-90 mm

ELEVATION VIEW



HPU

Vi har stort utvalg av HPUer i vår utleie park og vi legger stor vekt på driftsikkerhet og kvalitet. Vi kan derfor tilby flere HPUer med 2 pumper som kan levere ekstra kraft når det trengs, eller ekstra sikkerhet om det er en kritisk operasjon. Alle våre HPUer har multispennning og leveres ihht. Norsok Z-015. Ta kontakt for teknisk informasjon, 3D tegninger og pris.

Varenummer	Varenavn	Zone	kW
10411022	HPU til Kran	Atex Zone 2	22
10411055	HPU – 1 pumpe	Atex Zone 1	55
10410090	HPU – 2 pumper	Ingen	2x90
10402230	HPU – 2 pumper	Ingen	2x230
10411045	HPU – 1 pumpe	Atex Zone 1	45
10412063	HPU – 2 pumper	Atex Zone 1	2x55
10412075	HPU – 2 pumper	Atex Zone 1	2x75
10412090	HPU – 2 pumper	Atex Zone 1	2x90
10421123	Diesel HPU	Ingen	123
10421275	Diesel HPU	Ingen	275



LUFTSLANGER

Lengden må spesifiseres ved bestilling.

Varenummer	Varenavn	Størrelse	Lengde
10822510	Luftslanger	3/4"	10-19 meter
10821020	Luftslanger	1"	5-35 meter
10821520	Luftslanger	1 1/2"	5-20 meter



HYDRAULISKE SLANGER

PRESSURE

Varenummer	Varenavn	Størrelse	Lengde
10802015	Hydrauliske slanger	1 1/4"	15 meter
10802115	Hydrauliske slanger	1 1/2"	15 meter
10802315	Hydrauliske slanger	2"	15 meter

RETUR

Varenummer	Varenavn	Størrelse	Lengde
10801015	Hydrauliske slanger	1 1/4"	15 meter
10801315	Hydrauliske slanger	2"	15 meter
10801415	Hydrauliske slanger	3"	15 meter

LOAD SENSE

Varenummer	Varenavn	Størrelse	Lengde
10803015	Hydrauliske slanger	3/4"	15 meter

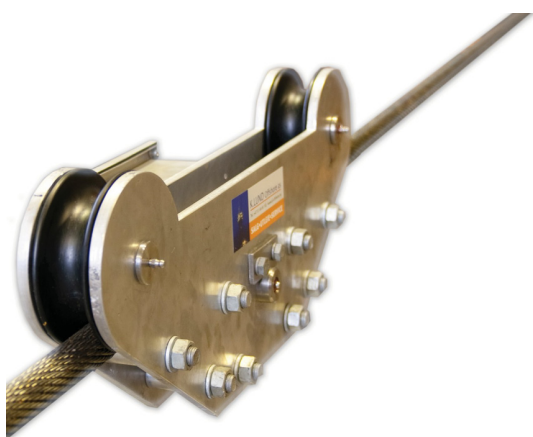
DRAIN

Varenummer	Varenavn	Størrelse	Lengde
10804015	Hydrauliske slanger	1/4"	15 meter

RLM – LASTAVLESNING VINSJ

RLM står for Running Line Monitor. Enheten er elektrisk (Atex Zone 1) og har innebygd loggingsfunksjon hvor informasjon om vekt og lengde lagres. Exia-signal mellom avlesingsskjermen og RLM. 50m kabel. Ta kontakt for teknisk informasjon og pris.

Varenummer	Varenavn	Zone	Wire kapasitet
10910025	RLM AL1	Atex Zone 1	12-32
10910030	RLM AL2	Atex Zone 1	15-28
10910040	RLM AL3	Atex Zone 1	28-38
10910050	RLM AL4	Atex Zone 1	30-48
10910090	RLM AL5	Atex Zone 1	48-56
10931001	RLM Display	Atex Zone 1	*
10930300	RLM Loadbolt for sheave		30
10930530	RLM Loadbolt for sheave		53



MANUELLE TALJER

I vår utleiepark har vi Kito som standard merke. Taljene leveres med standard løftehøyde 3 meter, men kan tilpasses. Alle taljer har doble pal og er iht. Norsok. Taljene blir gjennomgått og lasttestet etter strenge prosedyrer for å sikre drift og stabilitet. Ta kontakt for teknisk informasjon og pris.

KJETTING TALJER

Varenummer	Varenavn	Tonnasje (T)	Løftehøyde
10120002	Kjettingtalje	0,25	3 meter
10120005	Kjettingtalje	0,5	3 meter
10120010	Kjettingtalje	1	3 meter
10120015	Kjettingtalje	1,5	3 meter
10120020	Kjettingtalje	2	3 meter
10120030	Kjettingtalje	3	3 meter
10120050	Kjettingtalje	5	3 meter
10120075	Kjettingtalje	7,5	3 meter
10120100	Kjettingtalje	10	3 meter
10120150	Kjettingtalje	15	3 meter
10120200	Kjettingtalje	20	3 meter
10120300	Kjettingtalje	30	3 meter



Spesifikasjoner mm

Art. nr.	WLL (t)	Type	Standard løftehøyde (m)	Lengde håndkjetting (m)	Håndkraft (N) [kgf]	Bevegelse håndkjetting (m)	Diameter lastkjetting (mm) x antall parter	Anvendt prøvelest (t)	Vekt (kg)	Bruttovekt (kg)	Vekt per meter ekstra kjetting (kg)
20300051	0,5	CB005	2,5	2,5	235 [24]	25	5,0x1	0,75	10	10,5	1,5
20300101	1,0	CB010	2,5	2,5	284 [29]	43	6,3x1	1,5	11,5	12	1,8
20300151	1,5	CB015	2,5	2,5	343 [35]	57	7,1x1	2,4	14,5	15	2,1
20300201	2,0	CB020	3,0	3,0	353 [36]	70	8,0x1	3,0	20	21	2,3
20300301	3,0	CB030	3,0	3,0	353 [36]	114	7,1x2	4,8	24	26	3,2
20300501	5,0	CB050	3,0	3,5	333 [34]	198	9,0x2	7,5	41	43	4,4
20300751	7,5	CB075	3,5	4,0	343 [35]	297	9,0x3	9,5	63	66	6,2
20301001	10,0	CB100	3,5	4,0	353 [36]	396	9,0x4	12,5	83	94	7,9
20301501	15,0	CB150	3,5	4,5	363 [37]	594	9,0x6	20,0	155	165	11,4
20302001	20,0	CB200	3,5	4,5	353 [36]x2	396x2	9,0x8	25,0	235	305	15,8
20303001	30,0	CB300	3,5	4,5	421 [43]x2	495x2	9,0x10	40,0	310	400	19,2
20304001	40,0	CB400	3,5	4,5	421 [43]x2	693x2	9,0x14	50,0	480	630	26,2
20305001	50,0	CB500	3,5	4,5	480 [49]x2	792x2	9,0x16	62,5	640	790	29,7

Dimensjoner mm

WLL (t)	Byggehøyde C	a	b	d	e	f	g	s	t	u	v	w	x
0,5	285	158	161	2500	69	99	27	35,5	12,1	17	77	35	89
1,0	295	162	161	2500	71	99	29	42,5	16	21,8	93	41	101
1,5	350	171	182	2500	78	112	34	47,5	19,5	26,5	106	47	119
2,0	375	185	202	3000	87	125	36	50	21,8	30	116	49	124
3,0	510	171	235	3100	78	162	42,5	56	27,2	37,5	138	57	148
5,0	600	192	282	3600	91	194	46,5	63	34,5	47,5	161	67,5	172
7,5	770	192	373	4200	91	253	72,5	85	47,5	63	231	97,5	275
10,0	760	192	438	4200	111	308	72,5	85	47,5	63	231	97,5	295
15,0	1020	268	492	4700	119	337	80	100	60	80	275	110	320
20,0	1180	374	746	4800	187	373	81	110	67	90	301	125	351
30,0	1300	404	746	4800	202	373	103	125	85	112	367	143	400
40,0	1480	502	760	4900	251	380	96	145	123	133	412,5	182,5	445
50,0	1560	544	796	4900	272	398	100	165	135	155	447,5	202,5	467

JEKKE TALJER

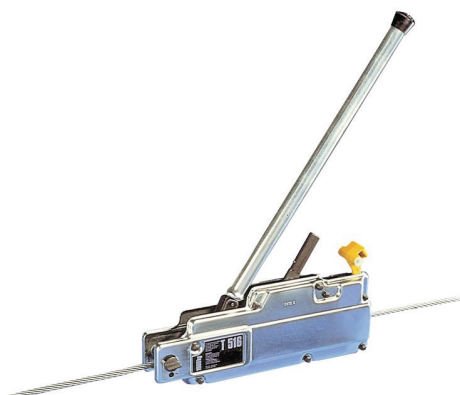
Varenummer	Varenavn	Tonnasje (T)	Løftehøyde
10130002	Jekketalje (kjetting)	0,25	1,5 meter
10130005	Jekketalje (kjetting)	0,5	1,5 meter
10130007	Jekketalje (kjetting)	0,75	1,5 meter
10130010	Jekketalje (kjetting)	1	1,5 meter
10130015	Jekketalje (kjetting)	1,5	1,5 meter
10130030	Jekketalje (kjetting)	3	1,5 meter
10130060	Jekketalje (kjetting)	6	1,5 meter
10130080	Jekketalje (kjetting)	8	1,5 meter



Spesifikasjoner							
Art. nr. M/LOS	20160815	20161015	20161615	20162515	20163212	20166315	20169015
Art. nr. U/LOS	20150815	20151015	20151615	20152515	20153215	20156315	20159015
WLL Tonn	0.8	1.0	1.6	2.5	3.2	6.3	9.0
Type	LB008	LB010	LB016	LB025	LB032	LB063	LB090
Standard løftehøyde (mtr)	1.5	1.5	1.5	1.5	1.5	1.5	1.5
Håndkraft N (kg)	284 (29)	353 (36)	333 (34)	363 (37)	363 (37)	372 (38)	382 (39)
Diameter lastkjetting (mm) x antall parter	5.6x15.7x1	5.6x15.7x1	7.1x19.9x1	8.8x24.6x1	10x28.0x1	10x28.0x2	10x28.0x3
Anvendt prøvelast (tonn)	1.2	1.5	2.4	3.8	4.8	9.45	13.5
Vekt (kg)	5.7	5.9	8.0	11.2	15.0	26.0	40.0
Vekt pr.mtr ekstra løftehøyde (kg)	0.7	0.7	1.1	1.7	2.3	4.7	7.0
Dimensjoner (mm)	a	114	114	159	173	190	190
	b	119	119	126	150	159	217
	c	280	300	335	375	395	540
	d	245	245	265	265	415	415
	e	97	97	100	102	112	112
	g	23,5	29	32	36,5	39	50
	s	35,5	42,5	42,5	47	50	60
	t	14	15	19	21	24,5	34

WIRETALJE

Varenummer	Varenavn	Tonnasje (T)	Løftehøyde
10140008	Jekketalje (Wire / tirfor)	0,8	Tilpasses
10140010	Jekketalje (Wire / tirfor)	1	Tilpasses
10140016	Jekketalje (Wire / tirfor)	1,6	Tilpasses
10140032	Jekketalje (Wire / tirfor)	3,2	Tilpasses



TECHNICAL DATA

MODEL	TU-8	T-508D	TU-16	T-516D	TU-32	T-532D
Maximum working load	t	0,8	1,6	3,2	6,3	9,0
Weight:						
machine	kg	8,4	6,6	18	13,5	27
telescopic operating handle	kg	1	1	2,4	2,3	2,4
standard 20 m of wire rope, complete	kg	6,1	6,1	13,1	13,1	26,6
Total weight of standard equipment	kg	15,5	13,7	33,5	28,9	56
Machines dimensions:						
length	mm	527	420	660	530	676
length with optional hook	mm	-	550	-	650	860
height	mm	265	250	330	315	330
width	mm	108	99	140	127	156
telescopic handle: closed/extended	cm	51/77	40/69	68/119	65/115	68/119
TIRFOR wire rope						
diameter	mm	8,3	11,5	16,3	21,6	27,1
guaranteed breaking strain*	daN	4000	8000	16000	25200	31500
weight per meter	kg	0,25	0,5	1	1	1
Rope travel (forward/reverse)**	mm	70/76	46/63	56/70	42/57	30/48

* Including end fittings of the wire rope.

** One complete cycle of the operating lever at maximum working load.

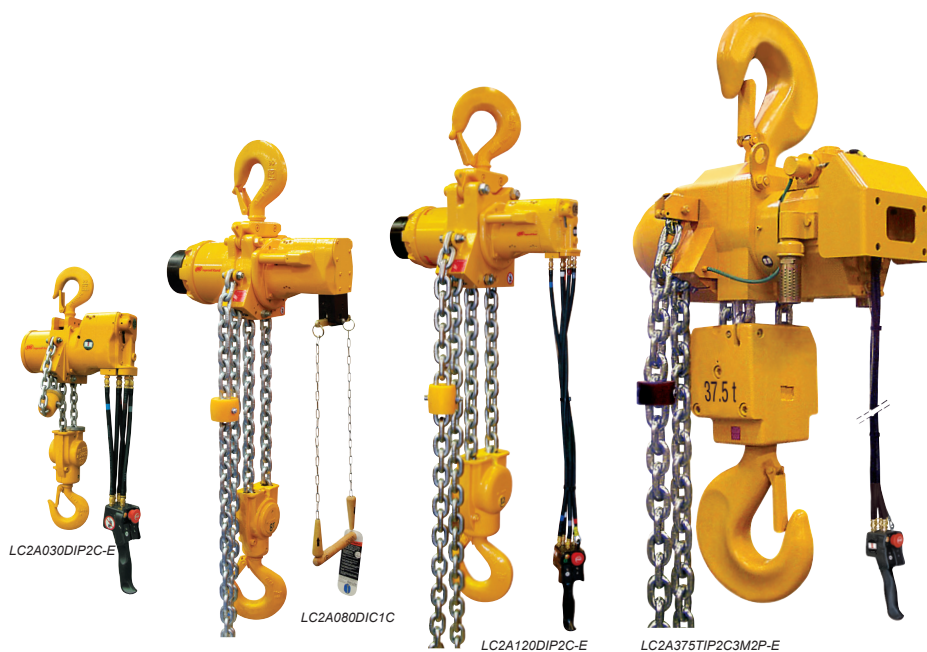
LUFT TALJER

I vår utleiepark har vi Ingersoll-Rand luftdrevne taljer som standard merke. Taljene tilpasses med løftehøyde og styretablå til hver enkelt operasjon som skal utføres. Vi kan også tilby lengre en 30 meter på alle taljer. Taljene blir gjennomgått og lasttestet etter strenge prosedyrer for å sikre drift og stabilitet. Ta kontakt for teknisk informasjon og pris.

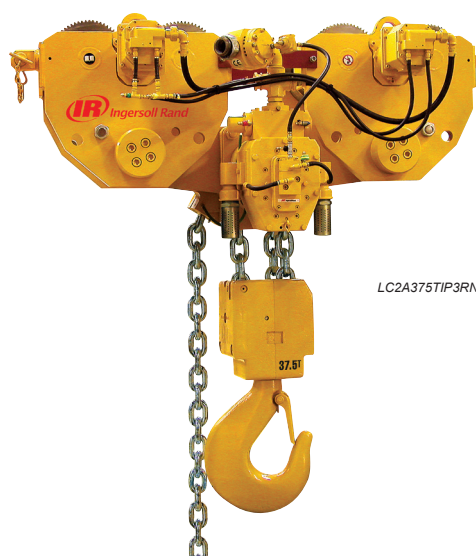
LUFTDREVNE TALJER

Varenummer	Varenavn	Tonnasje (T)	Løftehøyde
10100002	Lufttalje	0,25	3 - 15 meter
10100002	Lufttalje	0,25	16 - 30 meter
10100005	Lufttalje	0,5	3 - 15 meter
10100005	Lufttalje	0,5	16 - 30 meter
10100010	Lufttalje	1	3 - 15 meter
10100010	Lufttalje	1	16 - 30 meter
10100015	Lufttalje	1,5	3 - 15 meter
10100015	Lufttalje	1,5	16 - 30 meter
10100020	Lufttalje	2	3 - 15 meter
10100020	Lufttalje	2	16 - 30 meter
10100030	Lufttalje	3	3 - 15 meter
10100030	Lufttalje	3	16 - 30 meter
10100040	Lufttalje	4	3 - 15 meter
10100040	Lufttalje	4	16 - 40 meter
10100060	Lufttalje	6	3 - 15 meter
10100060	Lufttalje	6	16 - 30 meter
10100080	Lufttalje	8	3 - 15 meter
10100080	Lufttalje	8	16 - 30 meter
10100100	Lufttalje	10	3 - 15 meter
10100100	Lufttalje	10	16 - 30 meter
10100120	Lufttalje	12	3 - 15 meter
10100120	Lufttalje	12	16 - 30 meter
10100180	Lufttalje	18	3 - 15 meter
10100180	Lufttalje	18	16 - 30 meter
10100250	Lufttalje	25	3 - 15 meter
10100250	Lufttalje	25	16 - 30 meter
10100375	Lufttalje	37,5	3 - 15 meter
10100375	Lufttalje	37,5	16 - 30 meter
10100500	Lufttalje	50	3 - 15 meter
10100500	Lufttalje	50	16 - 30 meter





Model number	Rated capacity (t)	Falls of load chain	Min. headroom (mm)	Lifting speed at rated load (m/min)	Lifting speed at no load (m/min)	Lowering speed at rated load (m/min)	Travelling speed at rated load ⁽¹⁾ (m/min)	Trolley flange adjustment (mm)	Min. inside curve radius (m)
LC2A Low Headroom Series									
LC2A015SIP3L	1.5	1	275	3.9	7.4	6.4	17	81 - 310	10
LC2A030DIP3L	3.0	2	386	1.9	3.7	3.2	17	81 - 310	10
LC2A060QIP3L	6.0	4	465	1.5	2.5	2.0	15	120 - 310	10
LC2A060SIP3L	6.0	1	475	2.2	3.6	2.7	15	140 - 310	10
LC2A080DIP3L	8.0	2	590	1.8	3.5	2.2	12	120 - 310	10
LC2A120DIP3L	12.0	2	670	1.1	1.8	1.3	12	140 - 310	10
LC2A180TIP3L	18.0	3	730	0.7	1.2	0.9	12	210 - 310	10
LC2A250QIP3L	25.0	4	775	0.5	0.9	0.6	12	160 - 310	10

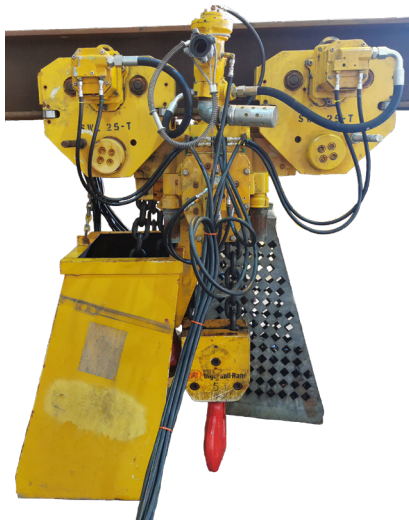
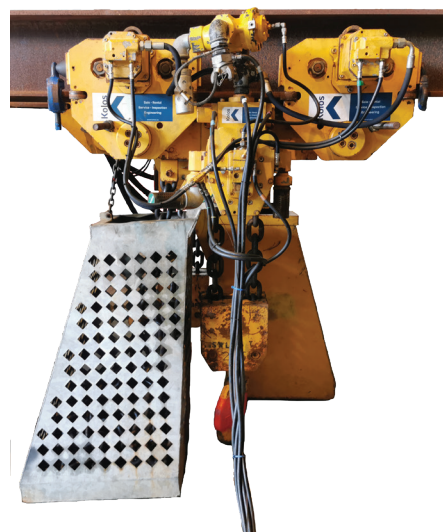
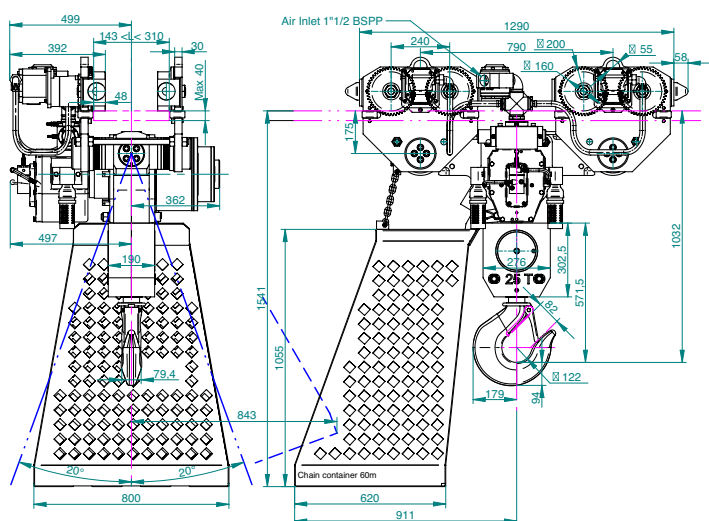


Varenummer	Varenavn	Tonnasje (T)	Løftehøyde
10110120	Low headroom luftalje med trolley	12	3 - 15 meter
10110250	BOP hoist/ trolley	25	3 - 15 meter

LAVTBYGGENDE SPESIALTALJER / LØPEKATT

LIFTCHAIN LC2A SERIES

Model: LC2A250DIP3R.A..-E
 Articulated Trolley Mount
 25 Ton Lifting capacity



COMBOPACK LH GEARED S.W.L. 3000 KG - SAFE AREA

Branding	KITO - Van Leusden
Combopack Type	Low Headroom
Hoist series	K-series
Drive type	Geared Trolley
Equipment class	Safe area
Surface treatment	Standard
Safe working loas (Kg)	3000
Lifting Height (mm)	3000
Load chain type	Nickel plated
Control height trolley (mm)	2500
Control height hoist (mm)	2500
Hand chain type	Standard galvanized
Beamtype	HEB 260
Beamwidth (mm)	260
Flange thickness	17.5
Beam execution	Straight



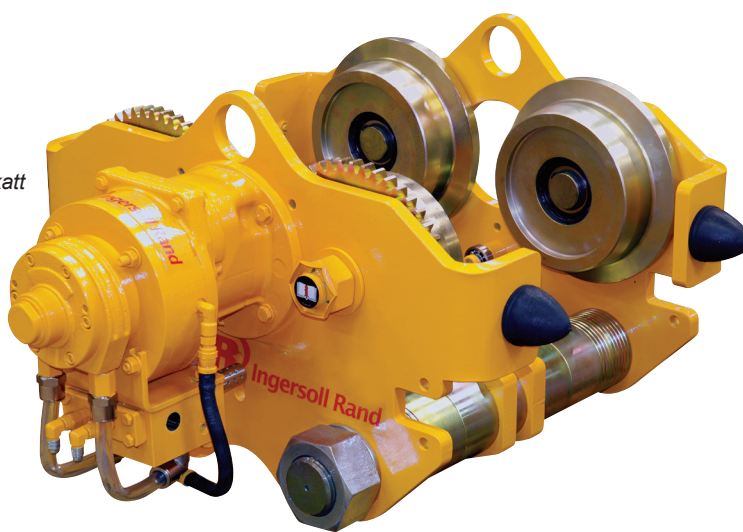
LØPEKATTER

Leie av luftalje kommer i tillegg.

LUFTDREVNE LØPEKATTER

Varenummer	Varenavn	Tonnasje (T)	Passer til
11020030	Luftdreven løpekatt	3	IR Luftalje 3tonn
11020060	Luftdreven løpekatt	6	IR Luftalje 6tonn
11020120	Luftdreven løpekatt	12	IR Luftalje 12tonn
11020250	Luftdreven løpekatt	18/25	IR Luftalje 18 & 25tonn

12 t motorisert løpekatt



KJETTINGDREVET LØPEKATTER

Varenummer	Varenavn	Tonnasje (T)
11010020	Kjettingdrevet løpekatt	2
11010050	Kjettingdrevet løpekatt	5
11010100	Kjettingdrevet løpekatt	10
11010120	Kjettingdrevet løpekatt	12
11010160	Kjettingdrevet løpekatt	16

MANUELLE LØPEKATTER

Varenummer	Varenavn	Tonnasje (T)
11030010	Manuell løpekatt	1
11030015	Manuell løpekatt	1,5
11030020	Manuell løpekatt	2
11030030	Manuell løpekatt	3

SUPER CLAMPS

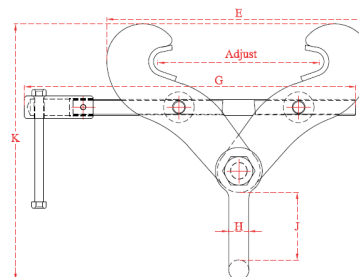
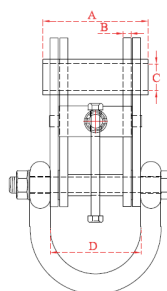
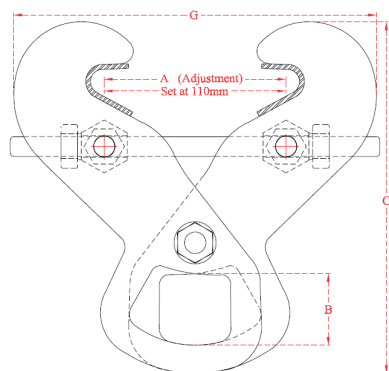
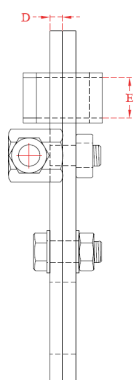
Superclamps har forskjellige åpninger og superclamps med løpekatt har forskjellige dimensjoner på bjelkebredde. Ta kontakt for teknisk informasjon og pris.

SUPER CLAMP MED OG UTEN LØPEKATT

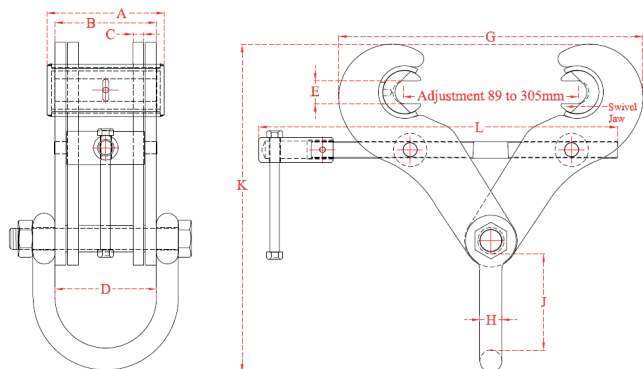
Varenummer	Varenavn	Tonnasje (T)
11810005	Superclamp	0,5
11810010	Superclamp	1
11040001	Superclamp med løpekatt	1
11810015	Superclamp	1,5
11040015	Superclamp med løpekatt	1,5
11810020	Superclamp	2
11810030	Superclamp	3
11040030	Superclamp med løpekatt	3
11810040	Superclamp	4
11810050	Superclamp	5
11040050	Superclamp med løpekatt	5
11810060	Superclamp	6
11040060	Superclamp med løpekatt	6
11810070	Superclamp	7
11810100	Superclamp	10
11040100	Superclamp med løpekatt	10
11810150	Superclamp	15
11810200	Superclamp	20
11810250	Superclamp	25

Model	WLL	Dimensions						Weight
		A	B	C	D	E	G	
PFC1	1016kg	96-190	38	212	6	22	220	2kg
PFC2	2032kg	96-190	38	212	8	22	220	2.5KG

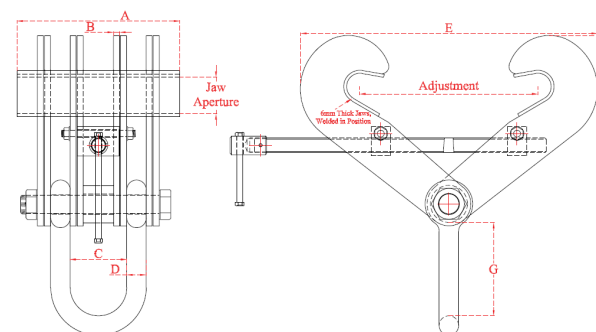
Model	WLL	Adjust	Dimensions										Weight
			A	B	C	D	E	G	H	J	K		
S1	2032kg	76-190	125	3	22	90	188	275	20	77	250	4kg	
S2	3048kg	76-190	125	6	22	90	188	275	20	77	250	5kg	
S2A	3048kg	76-190	130	12.5	22	102	250	275	20	103	268	8kg	
S2AX	3048kg	127-350	130	12.5	22	102	375	560	20	102	373	11.5kg	
S3	4064kg	150-254	130	10	22	112	327	410	25	98	332	11kg	
S3A	5080kg	150-305	140	12.5	32	116	373	410	25	110	360	15kg	
S3X	5080kg	76-190	130	12.5	22	116	237	295	25	110	300	10kg	
S4	7112kg	101-228	140	12.5	42	118	323	410	32	120	382	17.5kg	
S4A	10160kg	203-457	140	20	42	118	498	560	32	112	476	28kg	
S4S	6096kg	203-457	140	12.5	42	116	498	560	25	110	458	18.8kg	
S12	15241kg	203-457	170	20	50	116.5	611	660	40	185	616	49.5kg	
S14	15241kg	406-610	175	20	63	116.5	795	810	40	185	673	58.5kg	



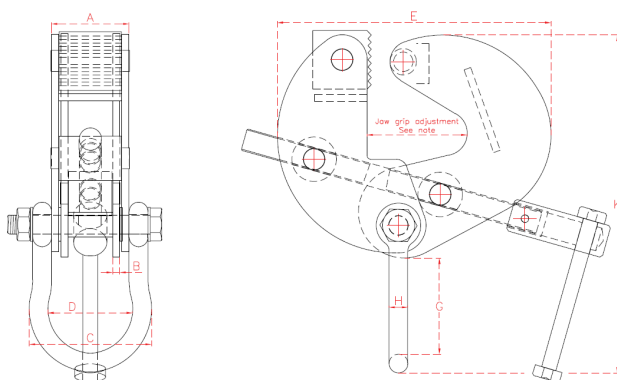
Model	WLL	Dimensions											Weight		
		A	B	C	D	E	G	H	J	K	L				
S5	3048kg	134	93	6	95	25.4	348	20	102	359	410				10kg
S5A	3048kg	134	116	10	116	25.4	348	25	110	375	410				14kg
S6	5080kg	134	116	10	116	25.4	348	25	110	375	410				14kg
S6A	5080kg	134	116	12.5	116	25.4	348	25	110	375	410				15.5kg
S11	10160kg	134	118	20	118	25.4	348	32	112	381	410				21.5kg



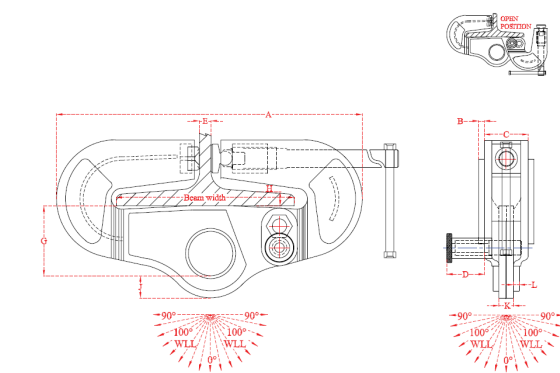
Model	WLL	Adjust	Jaw Aperture	Dimensions								Weight
				A	B	C	D	E	G	H		
S15	20320kg	203-457	51mm	335	12.5	116	40	756	185	616	65.5kg	
S16	20320kg	406-610	63mm	350	12.5	116	40	795	185	673	77kg	
S17	25400kg	203-457	51mm	335	15	130	45	611	192	621	75.5kg	
S18	25400kg	406-610	63mm	350	15	130	45	795	185	678	90kg	
S19	30480kg	203-457	63mm	350	20	130	45	624	185	626	82kg	
S20	30480kg	406-610	76mm	350	20	130	45	785	185	691	107kg	



Model	WLL	Dimensions								Weight
		A	B	C	D	E	G	H	K	
BFC1	1016kg	66	6	104	72	233	82	16	289	7kg
BFC2	3048kg	102	10	142	102	233	87	20	298	12kg

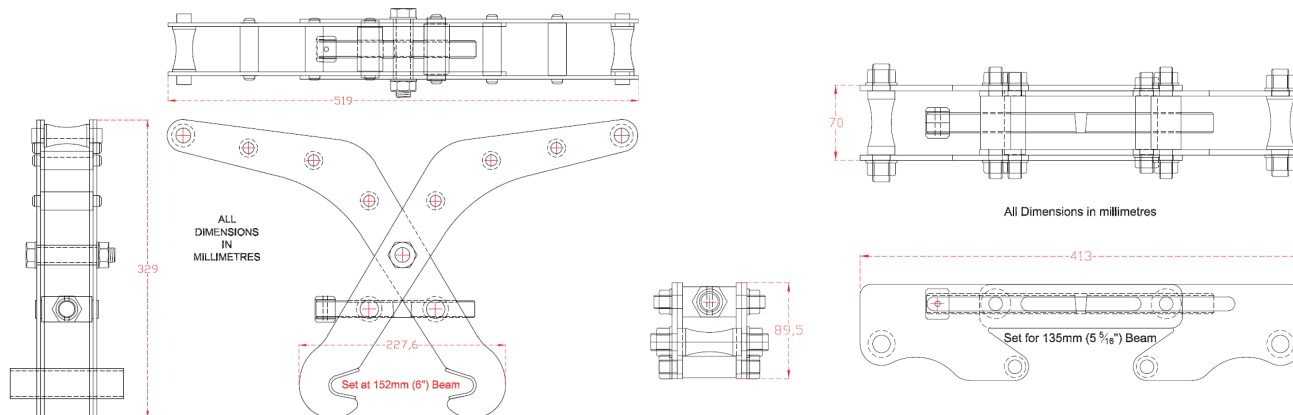


Model	WLL	Beam Width	Dimensions											Weight
			A	B	C	D	E	G	H	J	K	L		
USC3A	3048kg	125-204	387	NA	70	48	32	100	25.4	28	20	N/A	13.5kg	
USC4	4064kg	125-305	518	10	70	48	32	100	25.4	28	10	10	23.5kg	
USC5	5080kg	125-305	524	10	75	48	32	120	25.4	38	25	10	28.5kg	
USC5D	10160kg	125-305	524	10	75	102	32	120	25.4	38	25	12.5	33.5kg	
USCD400	10160kg	225-400	624	10	75	102	32	120	25.4	38	25	12.5	43.1kg	

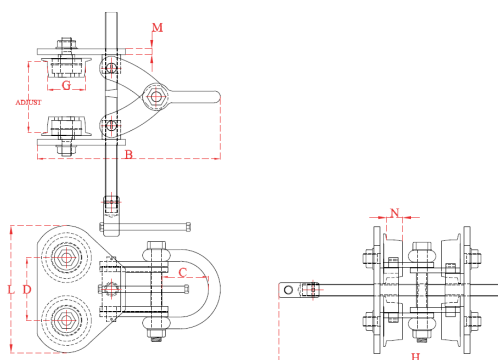


Model	WLL	Adjust	Weight
EL1	200kg	114-204	5.8kg

Model	WLL	Adjust	Weight
ELL1	200kg	114-204	4.5kg



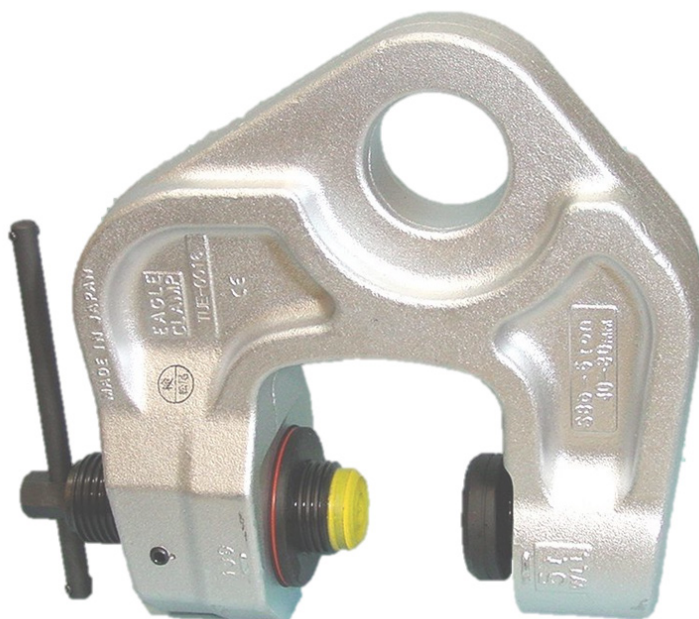
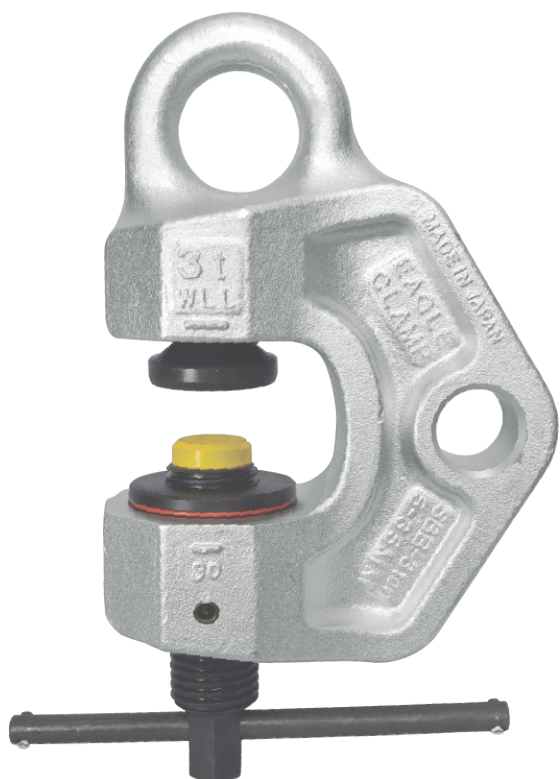
Model	WLL	Adjust	Max flange Thickness	Dimensions								Weight
				B	C	D	G	H	L	M	N	
B1	3048kg	76-203	28mm	395	112	133	82	480	269	12.5	33	23.5kg
B2	6096kg	105-305	32mm	515	100	176	125	560	356	15	34	50kg
B3	10160kg	160-305	38mm	570	130	200	145	785	430	15	41	74.5kg



EAGLE CLAMPS

Vi har flere typer Eagle Clamp, SBE, SbE, SBBE og SBbE.

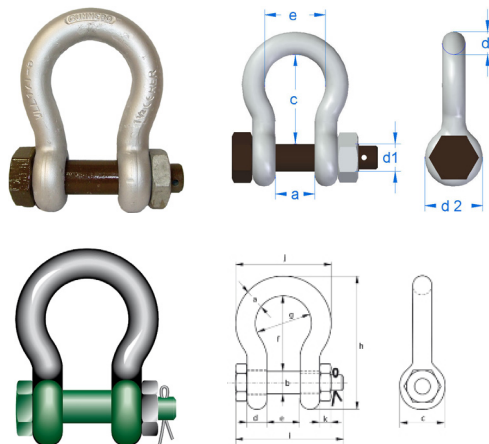
Varenummer	Varenavn	Tonnasje (T)
11800008	Eagleclamp	0,8
11800020	Eagleclamp	2
11800030	Eagleclamp	3
11800040	Eagleclamp	4
11800045	Eagleclamp	4,5
11800050	Eagleclamp	5
11800060	Eagleclamp	6
11800075	Eagleclamp	7,5
11800100	Eagleclamp	10



LØST LØFTEUTSTYR / REDSKAP

SJAKLER

Varenummer	Varenavn	Tonnasje (T)
11310020	Sjakkell type H	2
11310047	Sjakkell type H	4,75
11310065	Sjakkell type H	6,5
11310085	Sjakkell type H	8,5
11310095	Sjakkell type H	9
11310120	Sjakkell type H	12
11310135	Sjakkell type H	13,5
11310170	Sjakkell type H	17
11310250	Sjakkell type H	25
11310300	Sjakkell type H	30
11310350	Sjakkell type H	35
11310425	Sjakkell type H	42,5
11310550	Sjakkell type H	55
11310850	Sjakkell type H	85
11311200	Sjakkell type H	120
11311500	Sjakkell type H	150
11311700	Sjakkell type H	175



GUNNEBO 856 SHACKLE

Art. no.	WLL tonnes	Dim. d1	d Trade size		a	c	d 2	e	Weight kgs	Safety factor
			mm	inch						
A085613	2.0	16	13	1/2"	21	47	33	33	0.42	8.00
A085616	3.25	19	16	5/8"	27	60	40	42	0.7	8.00
A085619	4.75	22	19	3/4"	31	71	48	49	1.2	8.00
A085622	6.5	25	22	7/8"	37	84	52	60	1.7	7.85
A085625	8.5	28	25	1"	43	95	60	68	2.5	7.25
A085628	9.5	32	28	1 1/8"	46	108	64	74	3.4	6.94
A085632	12.0	35	32	1 1/4"	52	119	72	83	4.8	6.40
A085635	13.5	38	35	1 3/8"	57	132	76	89	7	6.10
A085638	17.0	42	38	1 1/2"	60	146	84	98	9	6.00
A085645	25.0	50	45	1 3/4"	74	178	105	127	15	6.00
A085652	35.0	57	50	2"	83	197	116	138	21	6.00
A085664	55.0	70	65	2 1/2"	105	260	145	180	39	6.00
A085676	85.0	83	75	3"	127	330	162	190	62	6.00

LAST- OG VEIECELLER

I vår utleiepark har vi et stort utvalg av lastceller. Vi leverer digitale celler, hydrauliske celler med/uten ledning og lastsjakler. Vi kan også levere celler med EX krav. Ta kontakt for teknisk informasjon og pris.

LASTCELLE

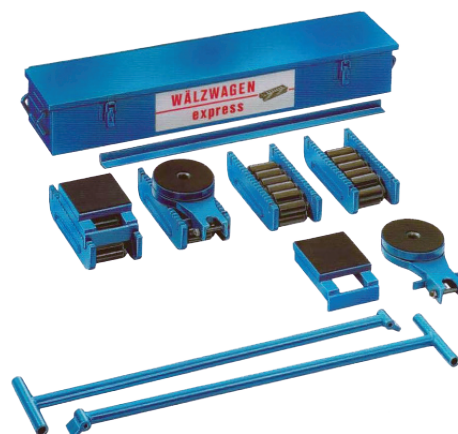
Varenummer	Varenavn	Tonnasje (T)
10920005	Lastcelle	0,5
10920012	Lastcelle	1,25
10920020	Lastcelle	2
10920050	Lastcelle	5
10920100	Lastcelle	10
10920125	Lastcelle	12,5
10920200	Lastcelle	20
10920250	Lastcelle	25
10920350	Lastcelle	35
10920500	Lastcelle	50
10921000	Lastcelle	100
10921500	Lastcelle	150



CRAWLER TRACKS

CRAWLER TRACK

Varenummer	Varenavn	Tonnasje (T)
12000001	Crawler track	0,1
12000005	Crawler track	0,5
12000025	Crawler track	2,5
12000040	Crawler track	4
12000060	Crawler track	6
12000080	Crawler track	8
12000120	Crawler track	12
12000300	Crawler track	30



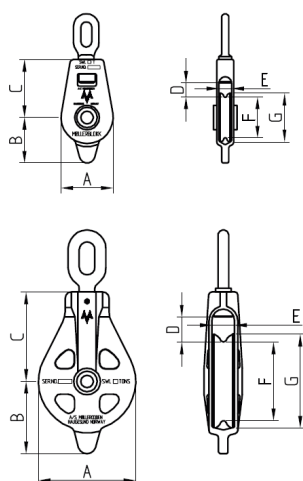
SKIVER

I vår utleiepark har vi et stort utvalg av vanlige skriver og spesialskiver. Skivene kan tilpasses til de fleste typer wire og flere av dem kan leveres med lastavlesning. Skivene kan leveres ihht Norsok R-002, Norsok Z-015 & DNV ST-0378. Ta kontakt for teknisk informasjon, 3D tegninger og pris.

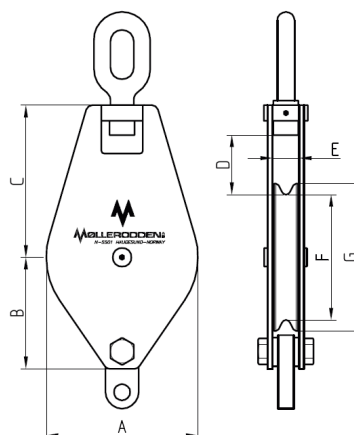
KASTEBLOKKER

Varenummer	Varenavn	Tonnasje (T)
10701010	Kasteblokk	1
10701020	Kasteblokk	2
10701030	Kasteblokk	3
10700032	Kasteblokk	3,2
10701040	Kasteblokk	4
10701060	Kasteblokk	6
10700070	Kasteblokk	7
10701080	Kasteblokk	8
10701100	Kasteblokk	10
10700110	Kasteblokk	11
10700120	Kasteblokk	12
10700150	Kasteblokk	15
10700300	Kasteblokk	30
10703216	Kasteblokk	32
10700550	Kasteblokk	55
10700700	Kasteblokk	70
10700850	Kasteblokk	85
10701200	Kasteblokk	120
10701750	Kasteblokk	175
10701800	Kasteblokk	180

B1- 4" AND B1-6"



F1-16", F1-18" AND F1-20"



B1- 9", B1-12", B1-14" AND B1-16"

VERTIKAL SKIVER

Varenummer	Varenavn	Tonnasje (T)
10720050	Vertikal skive	5
10720100	Vertikal skive	10
10720150	Vertikal skive med fairlead	15
10720200	Vertikal skive	20
10720280	Vertikal skive	28
10720300	Vertikal skive	30
10770300	Rotasjonskive 360*, vertikal med fairlead	30
10720400	Vertikal skive	40
10720500	Vertikal skive	50
10770600	Rotasjonskive 360*, vertikal med fairlead	60
10720860	Vertikal skive	86
10721000	Vertikal skive	100
10721200	Vertikal skive	120
10721400	Vertikal skive	140
10721800	Vertikal skive	180
10771800	Rotasjonskive 360*, vertikal med fairlead	180



HORIZONTAL SKIVER

Varenummer	Varenavn	Tonnasje (T)
10750100	Horizontalskive	10
10750150	Horizontalskive	15
10750280	Horizontalskive	28
10750300	Horizontalskive	30
10750350	Horizontalskive	35
10750860	Horizontalskive	86
10751600	Horizontalskive	160



FAIRLEAD

Varenummer	Varenavn	Tonnasje (T)
10720060	Fairlead	6
10741240	Fairlead	24



LODD, VEKTER OG UTSTYRSTRALLER

Det er mulig å koble flere vannbagger sammen for høyere tonnasjeløft. Vi har flere typer lodd i diverse størrelser og kile. Ta kontakt for teknisk informasjon og pris.

VANNBAG

Varenummer	Varenavn	Tonnasje (T)
19800003	Vannbag	1
19800003	Vannbag	2
19800003	Vannbag	3
19800003	Vannbag	5
19800003	Vannbag	10
19800003	Vannbag	12
19800003	Vannbag	20
19800003	Vannbag	35

LODD OG KRANVEKTER

Varenummer	Varenavn	Tonnasje (T)
12140008	Stativ kranlodd	0,75
12140005	Plater til kranlodd	0,5



UTSTYRSTRALLER

Varenummer	Varenavn
10001002	Flasketraller
10001000	Transporttralle for rør

KRANER

I vår utleiepark har vi en gantry kran som kan brukes offshore eller på land. Gantry kran er en mobil traverskran som brukes for midlertidige operasjoner der en ikke har tilgang til fast installert travers.

Vi har også 2 foldekraner som kan leveres med akkumulatorpakke, radiostyring og HPU. Kranen er Atex Zone 1 godkjente og leveres på eget fundament. Ta kontakt for teknisk informasjon og pris.

GANTRY KRAN

Varenummer	Varenavn	Rekkevidde	Tonnasje (T)
10310030	CGantry kran	6 meter	3



FOLDEKRAN

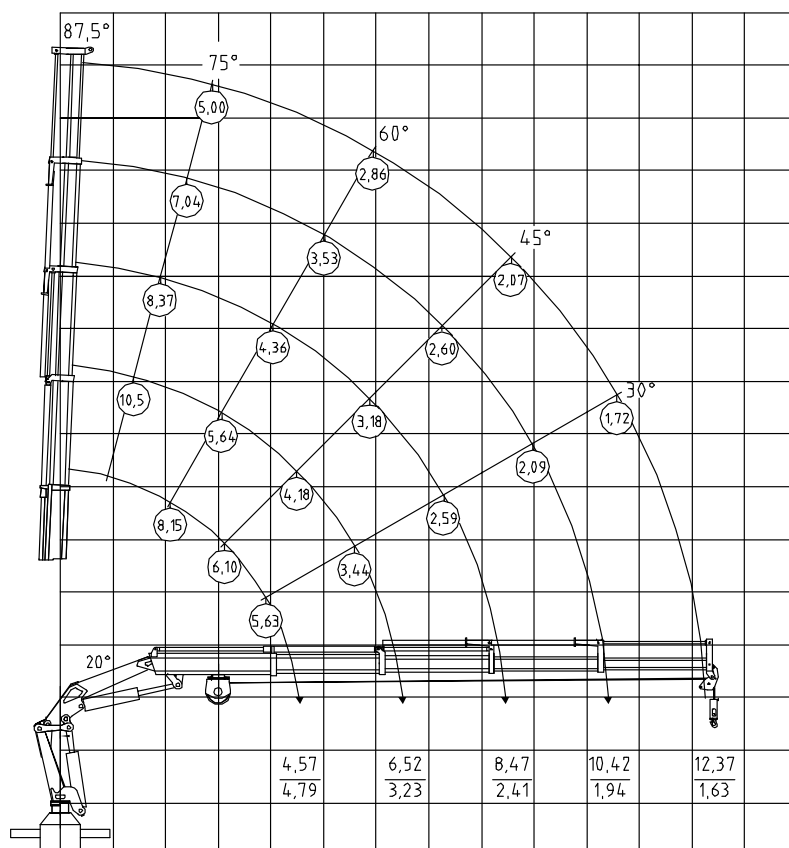
Varenummer	Varenavn	Rekkevidde	Tonnasje (T)
10300230	Foldekran m fjernstyring	0 – 13 meter	23

Traglastdiagramm / load diagram HMC 250 a4

Alle Angaben gewissenhaft, jedoch unverbindlich!
Konstruktionsänderungen vorbehalten!

Tafel : **725 - B1 - 10**
table : **21.01.04 GE**

MKG
MKG Maschinen- und Kranbau GmbH
Daimler-Benz-Str. 6 D-49681 Garrel
Tel. +49 4474 897 - 0
Fax +49 4474 897 - 10



HYDRAULISKE VERKTØY

I vår utleiepark har vi et stort utvalg av sylindere, pumper, slanger og manifolder. Ta kontakt for teknisk informasjon og pris.

Varenummer	Varenavn	Tonnasje (T)	Type
11250300	Pad eye tester	30	Enkelvirkende
11220040	Sylinder, Larzep	4	Enkelvirkende
11220050	Sylinder, Larzep	5	Enkelvirkende
11220100	Sylinder, Larzep	10	Enkelvirkende
11220120	Sylinder, Larzep	12	Enkelvirkende
11220150	Sylinder, Larzep	15	Enkelvirkende
11220200	Sylinder, Larzep	20	Enkelvirkende
11220220	Sylinder, Larzep	22	Enkelvirkende
11220230	Sylinder, Larzep	23	Enkelvirkende
11220300	Sylinder, Larzep	30	Enkelvirkende
11220500	Sylinder, Larzep	50	Enkelvirkende
11220600	Sylinder, Larzep	60	Enkelvirkende
11220750	Sylinder, Larzep	75	Enkelvirkende
11221000	Sylinder, Larzep	100	Enkelvirkende
11221400	Sylinder, Larzep	140	Enkelvirkende
11221500	Sylinder, Larzep	150	Enkelvirkende
11222200	Sylinder, Larzep	220	Enkelvirkende
11223500	Sylinder, Larzep	350	Dobbelvirkende



Varenummer	Varenavn	Oljemengde	Type
11211066	Håndpumpe, Larzep	660cm ³	Enkelvirkende
11211120	Håndpumpe, Larzep	1200cm ³	Enkelvirkende
11211420	Håndpumpe, Larzep	4200cm ³	Enkelvirkende
11212120	Håndpumpe, Larzep	1200cm ³	Dobbelvirkende
11212420	Håndpumpe, Larzep	4200cm ³	Dobbelvirkende
11212750	Håndpumpe, Larzep	7500cm ³	Dobbelvirkende
11213021	Fotpumpe, Luft, Larzep		Dobbelvirkende
11214210	Pumpe, Hydraulisk Larzep	2100cm ³	Dobbelvirkende
11214700	Pumpe, Hydraulisk Larzep	7000cm ³	Dobbelvirkende
11215000	Pumpe, Hydraulisk Elektrisk 700 bar		Dobbelvirkende



Varenummer	Varenavn	Lengde (m)
11240002	Slange, Larzep	2
11240003	Slange, Larzep	3
11240004	Slange, Larzep	4
11240006	Slange, Larzep	6
11240010	Slange, Larzep	10
11240012	Slange, Larzep	12



HYDRAULISKE VERKTØY

Varenummer	Varenavn	Dagsleie	Type
11291604	Manifold 1-4 med manometer port		Enkelvirkende
11291501	Manifold 1-1 med kuleventil		Enkelvirkende
11290012	Manifold 1-2 med manometer port		Enkelvirkende
11290016	Manifold 1-6 med manometer port		Enkelvirkende
11290005	Manometer		Enkelvirkende
11291502	Manifold 1-1 med manometer port		Enkelvirkende

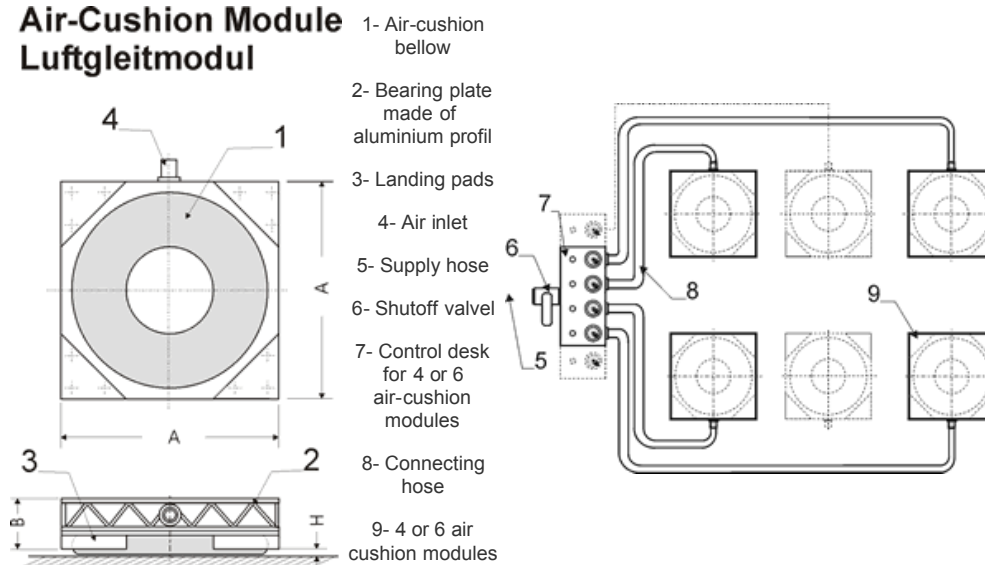


LUFTPUTESETT

Lufttrykk i luftputemodulen ved maksimal belastning og nominell løft ved full belastning. Lengden på tilførselslangen er 30m. Ta kontakt for teknisk informasjon og pris.

Nr.	Type	Driftstrykk*	Lastekapasitet (kg)	Luftforbruk (l / min)	Løftehøyde** (mm)	Dimensjon (mm)	Høyde (mm)	Tilførselslange*** (mm)
5	4LTM-530-1	2 Bar (28 psi)	15 000	1 600	25	530	55	25
20	6LTM-530-1	2 Bar (28 psi)	22 500	2 400	25	530	55	38
22	6LTM-910-1	2 Bar (28 psi)	66 000	3 300	35	910	60	38

Air-Cushion Module Luftgleitmodul



WIRE KUTTERE

Robuste og transportable kuttere for ståltau og kabler med høy strekkstyrke/dimensjoner. Hurtigtølerkjever og tykke stålblader kapper ståltau og kabler på sekunder.

Den raskt dobbeltvirkende sylindren, utstyrt med hurtigkoblinger, kan fjernstyres med luft-, elektrisk-, hydraulisk- eller manuelle pumper. 700 bar. Ta kontakt for teknisk informasjon og pris.

WIRE KUTTERE

Varenummer	Varenavn	MM
11232138	Wire Cutter	38
11231060	Wire Cutter	60
11231163	Wire Cutter	63
11233190	Wire Cutter	90

Model No.	Output (Tonnes)	Wire Rope (mm)	Cable (mm)	Weight (Kg)	Length (mm)	Width (mm)	Height (mm)
MF38	36	38	38	30	400	155	270
MF63	80	63	63	60	450	200	390
MP90	80	90	90	70	515	200	390
MF114	120	114	114	95	570	280	445



QUICK GUIDE - KOLOS KONTROLL

Gå inn på www.kolos.no, trykk på «Kolos Kontroll» øverst i meny.

Send e-post til dcc@kolos.no for å få brukernavn og passord.
Eventuelt utvidet brukerveiledning til Kolos Kontroll.

I søkebildet er det mulig å søke basert på flere kriterier. Man behøver ikke fylle ut alle feltene. Dersom du vet ID nr. på unit, skriv inn dette i "ID nr." kolonne øverst til venstre. Trykk enter eller trykk på Søk. Det er mulig å klikke på "Avansert søk" for flere søkemuligheter.



Søkekriterier

ID-nummer (1,2) PO nummer (2) Kolos ordrenummer (2)

Avansert søk: ▾

1) Søk på flere samtidig ved å separere enhetene med semi-kolon.
2) Start eller avslutt teksten med * for å søke på felt som henholdsvis avslutter med eller starter med den øvrige teksten.

Søk Nullstill

Dersom ID nr. er for eksempel 12345-01, skriv inn 12345* i ID nr. kolonnen og trykk søk. Systemet vil finne alt som starter på 12345.

Dersom man bruker understrek i stedet for punktum, bindestrek og skråstrek, får man opp alle de forskjellige tegnene. Eks. 12345_01

Ved å bruke prosenttegn foran og bak, eks. %12345% kommer alt som inneholder 12345 opp.

Hvis du vil søke opp flere ID-nummer, så kan man bruke semikolon mellom hver ID. Eks. 123;456;789

- PO nummer, kundens referanse nummer.
- Kolos ordrenummer, vårt ordrenummer.

Hente dokumentasjon

- Dobbelklikk på linjen for utvalgt utstyr
- Klikk på sertifikat, kontroll, NDT, teknisk rapport og vedlegg
- Klikk på "Legg til" under dokumentliste på de dokumentene man ønsker
- Klikk på "Dokumentliste" oppe til venstre
- Man kan deretter velge "Vis/skriv ut dokumenter" eller "Send på e-post"



Vedlagt dato	Vedlegg	Dokumentliste
29.08.2016	156951 Samsvarserklæring.pdf	Legg til
29.08.2016	JDS Bruksanvisning FIBERSTOPPER NORSK.pdf	Legg til



Kolos

Utstyr

Søk

Utstyr

Dokumentliste

Dokumentliste

Beskrivelse

156951 Samsvarserklæring.pdf

Vis / skriv ut dokumenter Send på e-post

Kolos Lifting & Inspection AS

LIDENSKAP FOR LØFT OG INSPEKSJON

Vi leverer kompetanse og utstyr for sikker gjennomføring av løfteoperasjoner og inspeksjonstjenester.

Vårt tjenestespekter strekker seg fra design og produksjon til inspeksjon og sertifisering.

Vår kompetanse og våre godkjenninger gir oss en ledende posisjon innen vårt fagfelt.

INGENIØRTJENESTER

- Design, tegning og beregning
- Studie for riser, umbilical- og kabelinntrekk
- Sjøsikring av moduler og utstyr
- Design av subsea taljereg wincher
- Simulering og analyser av løfteoperasjoner
- 3. parts verifisering av dokumentasjonspakker
- Teknisk support og rådgivning

SERVICE & VEDLIKEHOLD

- Reparasjon, service og vedlikehold
- Vasking, NDT og maling av kjettingsling
- SAT og FAT
- Last test
- Onshore- og offshore personell

KOMPETANSE & FAGLIG STOLTHET

Sakkyndig virksomhet

SAKKYNDIG VIRKSOMHET

- Sakkyndig S1, uavhengighet type C
- Test og inspeksjon av løfteutstyr og løfteinnretninger
- Testbenker dynamisk / statisk opp til 160T
- NDT nivå 2 og 3 i flere disipliner
- Onshore- og offshore personell

KVALITET & SIKKERHET

Utleie

UTLEIE

- Trommel- og lineavinsjer
- Activ Heave Compensated vinsjer (AHC)
- Hydraulisk Power Unit, elektrisk og diesel (HPU)
- Luft- og manuelle kjettingtaljer
- Kraner for ulike krav og operasjoner
- Løst løfteutstyr
- ATEX godkjent utstyr
- Fallsikringsutstyr

Salg & produksjon

SALG & PRODUKSJON

- Produksjon av wire- og kjettingredskaper, typegodkjent DNV
- Stort lager av løst løfteutstyr
- Fabrikasjon av kundetilpasset løfteutstyr
- Reparasjon og utbedring av eksisterende utstyr

Kolos
LIFTING & INSPECTION

KOLOS LIFTING & INSPECTION AS

Skvadronvegen 29 | N-4050 Sola | www.kolos.no

Sentralbord: +47 989 04 444 | 24/7 Vakttelefon: +47 905 80 510